

# BEE

## Sensor de apertura.

Se coloca en el marco de una puerta o ventana y detecta aperturas las cuales son enviadas de manera inalámbrica al control de pared para que este pueda apagar el A/C en caso de tener configurada esa regla.



### ESPECIFICACIONES:

<b>Peso:</b>	58 g
<b>Material:</b>	PC+ABS Blanco o negro
<b>Tecnología Wireless:</b>	Bluetooth V5
<b>Duración de batería:</b>	hasta 5 años
<b>Batería:</b>	2x AAA (1.5V)
<b>Sensor:</b>	Magnético
<b>Montaje:</b>	Cinta doble cara o tornillo

### GUÍA DE INSTALACIÓN



ESPAÑOL

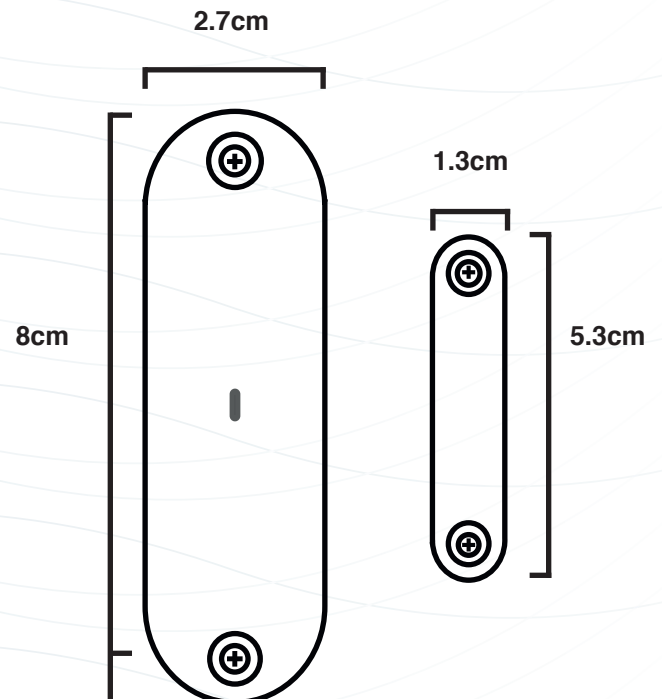
[cuby.mx/manual/es/bee](http://cuby.mx/manual/es/bee)

### INSTALLATION GUIDE



INGLÉS

[cuby.mx/manual/en/bee](http://cuby.mx/manual/en/bee)



### CENTRO DE AYUDA / HELP CENTER

[www.cuby.mx/ayuda](http://www.cuby.mx/ayuda)  
[www.cuby.mx/help](http://www.cuby.mx/help)